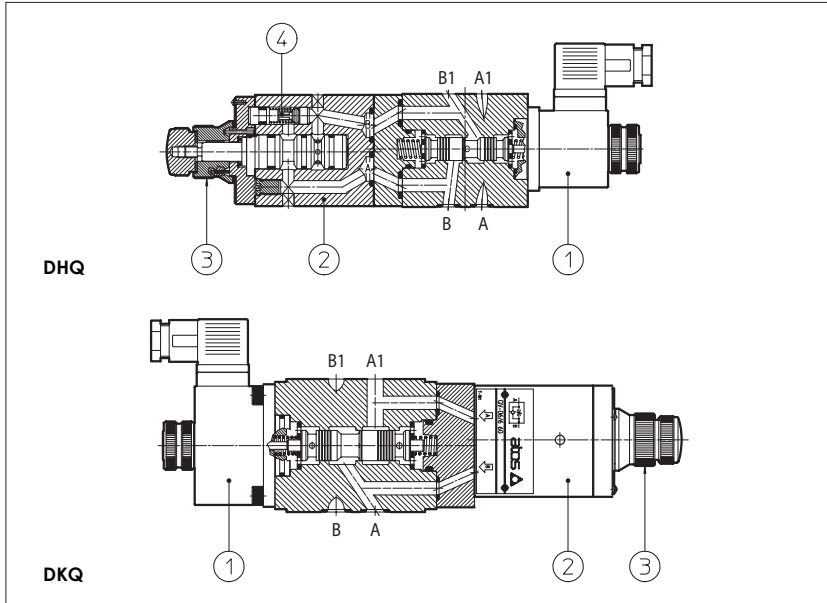


Модульные клапаны быстро/медленно типа DHQ и DKQ

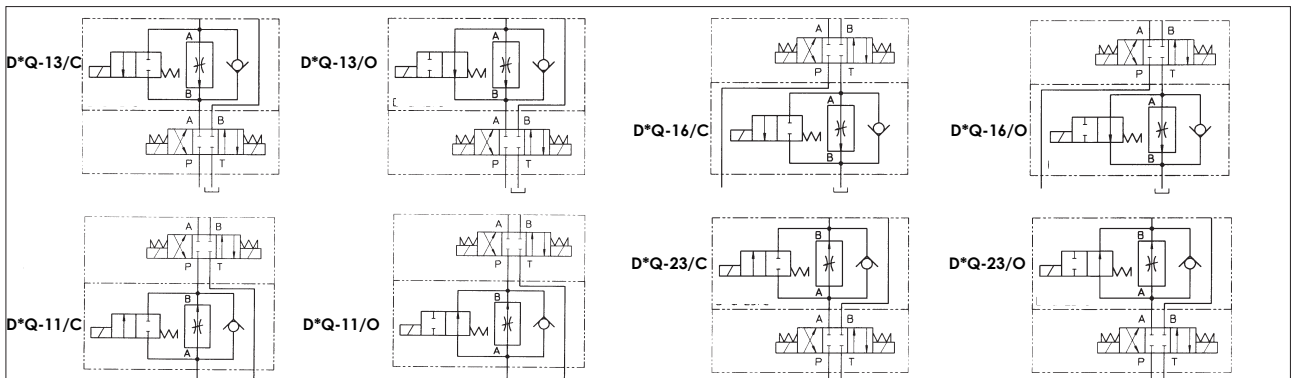
электромагнитное и гидроуправление, ISO 4401 размеры 06 и 10



DHQ и DKQ - это модульные устройства, состоящие из байпасного клапана (1) и двухлинейного дросселя (2) типа QV-06 (табл. С 210) с компенсатором давления (регулируем расход посредством изменения давления). Для оттока жидкости в обратном направлении дроссель оснащен встроенным обратным клапаном (4).
 Регулирование расхода осуществляется путем вращения градуированной рукоятки (3). Вращение по часовой стрелке уменьшает расход. По заказу возможна опция с рукояткой, запираемой на ключ.
 DHQ = ISO 4401 размер 06; регулируемый расход до 1,5-6-11-16-24 л/мин (в зависимости от модели); свободный расход до 36 л/мин.
 DKQ = ISO 4401 размер 10; регулируемый расход до 1,5-6-11-16-24 л/мин (в зависимости от модели); свободный расход до 75 л/мин.
 Давление до 250 бар.
 Клапаны предназначены для работы в гидросистемах с гидравлическим минеральным маслом или синтетической жидкостью, обладающей сходными свойствами и характеристиками.

1	КОД МОДЕЛИ DHQ-0	13	/	C	/	6	/K	-	I	X	24DC	*	/*
	Регулятор расхода, размер: DHQ-0 = 06 DKQ-0 = 10										Напряж. питания, см. раздел [4] 00 = без катушки	Номер партии	Синтетические жидкости: WG = водногликолевый раствор PE = эфир фосфорной кислоты
	Конфигурация, см. раздел [2]										X = без электроразъема - см. раздел [4]		
	управление сбросом 13 = на канале A 14 = на канале B 16 = на канале T										Тип электромагнита: для DHQ I = электромагнит OI для переменного и постоянного тока U = электромагнит OU для постоянного тока для DKQ I = электромагнит AI для переменного и постоянного тока U = электромагнит AU для постоянного тока		
	управление напором 11 = на канале P 23 = на канале A 24 = на канале B C = управление расходом, когда электромагнит выключен O = управление расходом, когда электромагнит включен										/K = с запираемой регулировочной рукояткой /V = без байпасного клапана /L1, L2, L3 = устройство для управления временем переключения, см. табл. E010.		
											Максимально возможный регулируемый расход: 1 = 1,5 л/мин 6 = 6 л/мин 11 = 11 л/мин 16 = 16 л/мин 24 = 24 л/мин		

2 ГИДРАВЛИЧЕСКИЕ ХАРАКТЕРИСТИКИ



D*Q-014/*, D*Q-024/* подобны D*Q-013/*, D*Q-023/*, но управление расходом через канал В электромагнитного клапана

Модель клапана	DHQ-0**/*/1 DKQ-0**/*/1	DHQ-0**/*/6 DKQ-0**/*/6	DHQ-0**/*/11 DKQ-0**/*/11	DHQ-0**/*/16 DKQ-0**/*/16	DHQ-0**/*/24 DKQ-0**/*/24
Макс. регулируемый расход [л/мин]	1,5	6	11	16	24
Мин. регулируемый расход [см3/мин]	50	50	50	50	50
Регулируемое Δр [бар]	3	3	5	6,5	8
Макс. расход через обратный клапан [л/мин]	24				
Макс. свободный расход	36 л/мин для DHQ; 75 л/мин для DKQ				
Макс. расход в канале A [л/мин]	24				
Макс. давление [бар]	250				

3 ОСНОВНЫЕ ХАРАКТЕРИСТИКИ РЕГУЛЯТОРОВ РАСХОДА ТИПА DHQ и DKQ

Положение в пространстве	Любое
Характеристика стыковочной поверхности	Шероховатость Ra 0,4, неплоскостность 0,01/100 (ISO 1101)
Температура окружающей среды	От -20° С до +70° С
Рабочая жидкость	Гидравлическое масло по стандарту DIN 51524...535, для других жидкостей см. раздел 1
Рекомендуемая вязкость	15 ÷ 100 сСт при 40° С (ISO VG 15 ÷ 100)
Класс чистоты рабочей жидкости	ISO 19/16, достигается при тонкости фильтрации 25 мкм, рекомендуемый показатель β ≥ 75
Температура рабочей жидкости	От -20° С до +60° С (стандартные и /WG уплотнения) от -20° С до +80° С (уплотнения /PE)

4 ЭЛЕКТРОРАЗЪЁМЫ И ЭЛЕКТРИЧЕСКИЕ ХАРАКТЕРИСТИКИ

По электроразъёмам (заказывается отдельно) и электрическим характеристикам клапанов DHQ см. табл. E010
 По электроразъёмам (заказывается отдельно) и электрическим характеристикам клапанов DKQ см. табл. E020

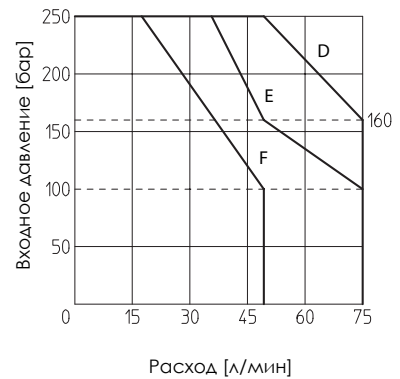
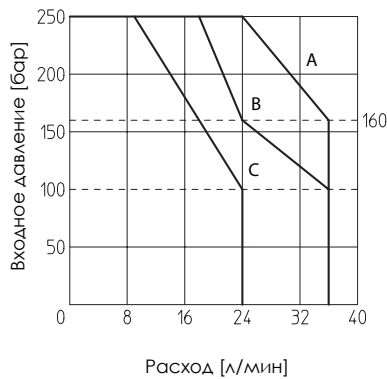
5 РАБОЧИЕ ХАРАКТЕРИСТИКИ

DHQ

A = DHQ с электромагнитами OI или OU и электроразъёмами E-SA и E-SE
B = DHQ с электромагнитом OU и другими электроразъёмами
C = DHQ с электромагнитом OI и другими электроразъёмами

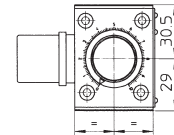
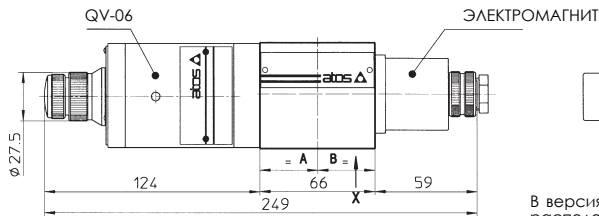
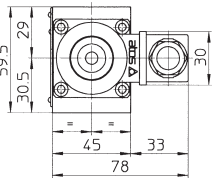
DKQ

D = DKQ с электромагнитами AI или AU и электроразъёмами E-SA и E-SE
E = DKQ с электромагнитом AU и другими электроразъёмами
F = DKQ с электромагнитом AI и другими электроразъёмами



6 ПРИСОЕДИНИТЕЛЬНЫЕ РАЗМЕРЫ [мм]

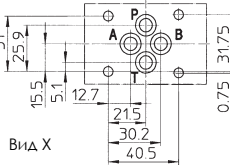
DHQ



В версиях -014 и -024 расположение клапана QV-06 и электромагнита зеркально. Масса: 2,5 кг

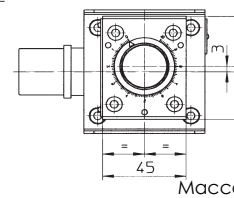
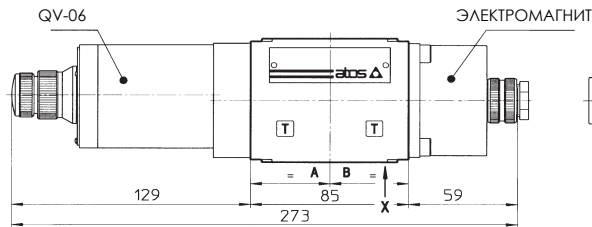
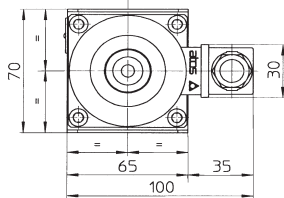
Монтажная поверхность ISO 4401-AB-03-4 размер 06

Диаметр каналов P, A, B, T: $\varnothing = 7,5$ мм (макс.)
 Уплотнения: 4 OR 108



Крепление: 4 винта M5. Длина зависит от количества и типа установленных модульных элементов.

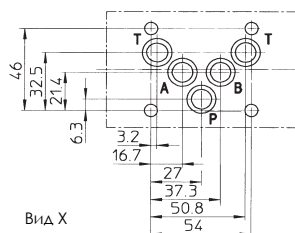
DKQ



В версиях -014 и -024 расположение клапана QV-06 и электромагнита зеркально. Масса: 3 кг

Монтажная поверхность ISO 4401-AC-05-4 размер 10

Диаметр каналов P, A, B, T: $\varnothing = 11,2$ мм (макс.)
 Уплотнения: 5 OR 2050



Крепление: 4 винта M6. Длина зависит от количества и типа установленных модульных элементов.